

63.

Policie České republiky - Správa Jihočeského kraje, SKPV
ODBOR KRIMINALISTICKÉ TECHNIKY A EXPERTIZ
370 74 České Budějovice Lannova 26

Č.j. PJC-3937-1/KT-2003

České Budějovice 2. ledna 2004

Výtisk: 1.

Počet listů: 7

Přílohy: 1/6 obrazová dokumentace
2/1 prot. o měření odporu
spouště
2 ks sáčků jen s originálem

POLICIE ČESKÉ REPUBLIKY
Okresní ředitelství
Služba kriminální policie a vyšetřování
Český Krumlov

K Č.j. ORCK-587/Tč-OK-2003 ze dne 6.11.2003, došlo dne 7.12.2003.

ODBORNÉ VYJÁDRĚNÍ VE SMYSLU UST. § 105/1 tr. ř.
OBOR BALISTIKA

K případu: **NEDOVOLENÉ OZBROJOVÁNÍ**

Spáchaného dne: **5.11.2003 ve 20.10 hod.**

Místo spáchání: **DOLNÍ DVOŘIŠTĚ - hraniční přechod** okr.: **Český Krumlov.**

Poškozený: **veřejný zájem**

Podezřelý: **E T**, nar , bytem

Zajištěné stopy: 1. 1 ks pistole, značená HP – EXPERT, cal. 9x19, bez v.č. + zásobník.

Je nutno posoudit tyto otázky:

1. Zjistit druh, značku, původ, dobu výroby zbraně.
2. Zjistit, zda z uvedené zbraně bylo střeleno a zda s ní nebyl spáchán dosud neobjasněný trest. čin.
3. Zda na zbrani byly provedeny úpravy, jaké?
4. Další důležitá sdělení.

VÝSLEDEK ZKOUMÁNÍ

Ke zkoumání byla předložena samonabíjecí pistole značky BROWNING 1935, také značená FN 35-HP, ráže 9 mm Parabellum, bez výrobního čísla s jedním druhově příslušným zásobníkem bez nábojů. Předložená zbraň má na levé vnější straně závěru ručně vyryto značení „HP -Expert CAL 9x19 / PATENT BROWNING“.

69.

Samonabíjecí pistole byla ke zkoumání předložena bez obalu. Závěr zbraně je v předení poloze, bicí kohout je v přední (vypuštěné) poloze, páčka manuální pojistky je v poloze odjištěno, v zásobníkové šachtě je zasunut druhově příslušný prázdný zásobník s koženou podložkou mezi dnem zásobníku a patou pistolové rukojeti. K lučiku pistole je provázkem přivázána řádně vyplněná identifikační karta zbraně MV č. skl.667.

- Poznámky:
- 1) Předložená samonabíjecí pistole značená „HP -Expert CAL 9x19 / PATENT BROWNING“ byla při zkoumání porovnávána s druhově příslušnou samonabíjecí pistolí belgické výroby zn. BROWNING 1935, ráže 9 mm Parabellum, výrobního čísla 32064a, která je zařazena v pracovní a studijní sbírce na zdejším pracovišti balistiky OKTE, pod číslem 128. U této zbraně chybí vyťahovač - obr. č. 1, č. 2, č. 3 a č. 4.
 - 2) Údaje naměřené a navážené u zkoumané zbraně jsou uvedeny před závorkou, v závorce jsou uvedeny údaje shora uvedeným způsobem zjištěny na porovnávané zbraně.
 - 3) Pro měření rozměrů obou zbraní bylo použito posuvné digitální měřítko Mitutoyo (U.K.) Ltd., model CD-20DC, výr. číslo 046137, s přesností 0,01 mm.
 - 4) Ke zjištění hmotnosti obou zbraní byly použity digitální váhy německé výroby, výrobce KERN&Sohn GmbH, značky KERN, model EW2000-2M, výr. čísla 037630196, vážící s přesností 0,01 g.


Předložená samonabíjecí pistole byla s největší pravděpodobností upravena ze sériově vyrobené samonabíjecí pistole značky BROWNING 1935, která byla silně poškozena jak povrchovou, tak hloubkovou budovou korozí - obr. č. 10. Samonabíjecí pistolí zkonstruoval v roce 1926 John Moses Browning a belgická zbrojovka FN obdržela první licenční práva. Označení 35 znamená, že do výzbroje belgické armády byla přijata v roce 1935. Výroba pokračovala i po roce 1940, kdy Belgie okupovala německá armáda, která ji přijala do své výzbroje jako náhradní zbraň. Zbraně vyrobené v průběhu 2. světové války, zejména před jejím koncem, mají horší opracování jednotlivých dílů (hrubé stopy po obrábění).

Povrchová úprava zbraně není původní. Vnější plochy závěru pistole jsou bez povrchové úpravy, jsou přebroušeny a vyleštěny do vysokého lesku. Rám zbraně má povrchovou úpravu černým polomatným brynýrováním. Spoušť, páčka manuální pojistky, záchyty závěru, záchyty zásobníku, úderníková destička, čelo vyťahovače a hlavy šroubu střenek mají žlutou povrchovou úpravu. Chemickým zkoumáním bylo zjištěno, že tyto součásti zbraně jsou pozlacené.

Celková délka zkoumané zbraně 192,92 mm (198,15 mm), výška zbraně bez hledí, se zásobníkem 125,7 mm (125,7 mm), šířka zbraně v prostoru paty pistolové rukojeti bez střenek 27,22 mm (25,4 mm), šířka zbraně se střenkami 32,5 mm (35,5 mm), hmotnost zbraně 663,83 g (821,75 g).

Na levé vnější straně závěru, jeho střední části je provedeno ruční rytinou značení „HP -Expert CAL 9x19 / PATENT BROWNING“. Toto značení není typické pro samonabíjecí pistolí zn. Browning 1935, ráže 9 mm Parabellum. Samonabíjecí pistolí s tímto značením se nepodařilo nalézt v dostupné literatuře na zdejším pracovišti balistiky OKTE, ani na pracovišti balistiky Kriminálního ústavu Praha.

Předložená zbraň není označena žádnou platnou civilní (komerční) tuzemskou či cizozemskou zkušební (ověřovací) značkou dle Vyhlášky Ministerstva průmyslu a obchodu číslo 313/2000 Sb. Rovněž na předmětné zbraně, nebyla zjištěna žádná vojenská přejímací (vlastnické) značka, kromě zásobníku, kde je vyražena nacistickou vojenskou přejímací

65
značkou „“ (Waffen Amt) a číslem „140“ – jedná se o číslo přijímacího armádního technika.

Spoušťové ústrojí je konstruováno jako jednočinné, (s jednočinnou funkcí - *Single Action* - SA). Odpor spouště byl měřen zařízením Trigger Scan ver. 2.0. Naměřená průměrná hodnota /z 5-ti měření/ odporu spouště v jednočinném (SA) chodu spoušťového a bicího ústrojí je cca 28,0 N. Tato hodnota je nad horní hodnotou, kterou stanoví ČSN 39 5003, (SA: 14,7 až 24,5 N). U vojenských zbraní a zbraní užívaných ozbrojenými sbory je obecně hodnota odporu spouště vyšší. Např. u samonabíjecí pistole tuzemské výroby zn. ČZ vzor 50/70 je předpisem stanovená hodnota odporu spouště v režimu SA 30 – 45 N.

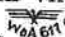
Zbraň je vybavena plně funkční vnější manuální pojistkou na levé straně rámu, která blokuje napnutý bicí kohout. Dále je vybavena vnitřními pojistkami a to funkční závěrovou pojistkou, nefunkční zásobníkovou pojistkou a pojistným záchytem bicího kohoutu. Zkoumaná samonabíjecí pistole byla prověřena na samospuštění otřesem poklepem gumovou paličkou na závěr, ústí hlavně a rám z různých směrů. K samospuštění nedošlo!

Mířidla zkoumané zbraně tvoří vyměnitelná muška lichoběžníkového tvaru s hranolovitým profilem o výšce 2,47 mm a šířce 1,94 mm. Hledí je uloženo v příčné rybinovité drážce v zadní horní části závěru, je částečně stranově stavitelné poklepem. Zářez hledí je pravouhlý o šířce 2,0 mm, šířka základny hledí je 7,75 mm s délkou základny 17,25 mm. (Mířidla porovnávané zbraně tvoří vyměnitelná muška půlkruhového tvaru s hranolovitým profilem o výšce 3,26 mm a šířce 1,64 mm. Hledí je uloženo v příčné rybinovité drážce v zadní horní části závěru, je částečně stranově stavitelné poklepem. Zářez hledí je ve tvaru písmene „U“ o šířce 1,69 mm. Šířka základny hledí je 7,4 mm s délkou základny 14,8 mm.)

Střenky zbraně jsou z černého plastu, hladké, na vnější bocích jsou vsazeny slabé destičky z kořenového dřeva, tmavě hnědé barvy. Každá střenka je pistolové rukojeti připevněna jedním šroubkem.

Provedeným výtěrem vývrtu hlavně na tampón vaty bylo zjištěno, že vývrt je suchý, nenakonzervovaný a nese stopy očazení. Z předložené zbraně - pistole bylo vystřeleno, stříleno. Současnými metodami dobu poslední střelby nelze jednoznačně stanovit.

Zásobník.

Předložený zásobník je dvouřadý s jednořadým vyústěním, s kapacitou 13 kusů nábojů ráže 9 mm Parabellum (9 mm LUGER). Celková délka zásobníku je 108,5 mm. Tělo má vnější profil 31,6 x 20,0 mm, je vyrobeno z ocelového plechu o tloušťce 0,7 mm. Vývodky zásobníku jsou paralelní. Podavač je vyroben z hliníku v odpovídajícím tvaru, v přední části má vybrání pro rameno záchyty závěru. V oblém rohu pravé a čelní stěny těla zásobníku ve vzdálenosti cca 29,8 mm od horního okraje čelní stěny je střed obdélníkového otvoru pro boční záchyt zásobníku o rozměrech 4,8 x 7,0 mm. Otvor je situován delší stranou vodorovně, kratší strana bližší k zadní stěně je zakončena radiusem. Horní vodorovná hrana otvoru pro záchyt zásobníku je naprasklá. Prasklina je v délce cca 1,2 mm a je situována kolmo na vodorovnou horní hranu otvoru, cca 2,1 mm od přední stěny těla zásobníku. Dno zásobníku je ocelové, černé barvy a je nasunuto na vnějších výstupcích těla zásobníku, kde je zajištěno pomocí ploché, lehce prohnuté pružinky, která je vytvořena na dně zásobníku. Pružina podavače je z ocelového drátu o průměru 1,2 mm, je vinuta do spirály obdélníkového tvaru. Vnitřek zásobníku je znečištěn povýstřelovými produkty - očazením. Zásobník má černou polomatnou povrchovou úpravu provedenou barvou nitrocelulózového typu. Tato povrchová úprava je na exponovaných místech poškozena otěrem. Na zadní vnější stěně těla zásobníku nad dnem je vyražena nacistickou vojenskou přijímací značkou „“ (Waffen Amt) a číslem „140“ – jedná se o číslo přijímacího armádního technika. Nad dnem zásobníku je kožená tmavě hnědá podložka o tloušťce 5,7 mm, kopírující přibližně vnější tvar spodní části pistolové rukojeti. Zásobník je funkční, byl použit při zkušební střelbě. (Zásobník porovnávané zbraně je druhově shodný a má přibližně stejné rozměry).

Způsobilost předložené zbraně ke střelbě byla ověřena zkušební střelbou, při které se jednou vyskytla závada a to nezachycení závěru v zadní poloze po vystřelený posledního náboje. Předložená samonabíjecí pistole značky Browning 1935, značená „HP – Expert“, ráže 9 mm Parabellum, bez výrobního čísla, je celkově ve špatném technickém stavu, přesto je schopna střelby, při které hrozí havárie zbraně.

Střely a nábojnice získané zkušební střelbou byly zaslány na Kriminální ústav Praha k porovnání v USBS z míst dosud neobjasněných trestných činů. O výsledku porovnání budete písemně vyrozuměni.

Vizuální a manuální prověrkou funkčnosti jednotlivých mechanismů samonabíjecí pistole byly zjištěny technické závady a nepřislušné (amatérské) úpravy.

Technické závady:

- v důsledku zeslabení závěru, došlo následkem střelby k jeho prohnutí směrem nahoru o cca 1,1 mm, v prostoru uzamčení hlavně do závěru, což má za následek ne zcela pevné uzamčení hlavně do závěru /dvou hřebenů na hlavní do příslušných vybrání závěru/ při střelbě;
- na levé vnější, přední části závěru je výrazná stopa po hloubkové korozi, další stopy hloubkové koroze jsou na vnitřních plochách rámu, bicím kohoutu, vodící tyčce bicí (úderné) pružiny a spoušti;
- nefunkční zásobníková pojistka;
- velká vůle v čepovém uložení spouště a páky spouště, páky spouště je nadměrně volná na čepu spouště;
- prasklý horní srpek záchyty zásobníku /viditelné na pravé straně těla zbraně/;
- hloubkovou korozi poškozena plochá spoušťová pružina;
- na spodní straně vodící tyčky bicí (úderné) pružiny je stržen závit M 3,5 a rovněž je stržen závit na opěrce bicí (úderné) pružiny, která je na vodící tyčce bicí pružiny zajištěna jen příčným čepem.

Dodatečné nepřislušné (amatérské) úpravy:

Závěr - celková délka 180,1 mm (184,8 mm), vnější šířka v jeho pření části v prostoru mušky 18,0 mm (19,7 mm), šířka přes šikmé hmatníkové drážky 20,4 mm (22,5 mm). Na levé, vnější, zadní straně závěru je 23 (23) šikmých hmatníkových drážek a na pravé, vnější, zadní straně je 24 (23) šikmých hmatníkových drážek. Vnější plochy závěru jsou pravděpodobně přebroušeny bruskou naplocho a následně zaleštěny do vysokého lesku. Při tomto zásahu došlo k odstranění původního továrního značení závěru na levé vnější straně a odstranění výrobního čísla a zkušebních značek na pravé vnější straně závěru v prostoru výhozního okénka. (V případě, že by se jednalo o zbraň vojenskou – převzatou armádou, tak došlo k odstranění vojenských přejímacích a vlastnických značek.) Přední čelo závěru i s vedením hlavně je obroušeno, čím došlo k zeslabení – obr. č. 11, stejně tak jako zadní část závěru. Ve hřbetní přední části závěru jsou vytvořeny (vybroušeny) tři příčné porty – obr. č. 5.

První port je ve vzdálenosti cca 9,2 mm od předního čela závěru, je o šířce cca 3,2 mm a délce cca 10,8 mm.

Druhý port je ve vzdálenosti cca 15,6 mm od předního čela závěru, je o šířce cca 3,8 mm a délce cca 10,9 mm.

Třetí port je ve vzdálenosti cca 22,1 mm od předního čela závěru, je o šířce cca 3,9 mm a délce cca 11,7 mm.

Vnitřní opracování závěru v jeho přední a střední části je značně hrubé, dále jsou na těchto plochách stopy hloubkové koroze – obr. č. 10. Na levé vnější straně závěru je provedena ruční rytina „HP – Expert CAL 9x19/ PATENT BROWNING“.

Hlaveň - celková délka 116,34 mm (118,53 mm), vnější \varnothing ve střední válcové části 12,65 mm (12,7 mm), vnější šířka v prostoru nábojové komory 15,8 mm (16,1 mm), nábojová komora je komorována na ráži 9 mm Parabellum (9 x 19; 9 mm LUGER), vývrt má pravotočivou orientaci, o 6-ti polích a šířce pole 1,8 až 1,9 mm, zkrácený zápis 6/P/cca 1,8 až 1,9 mm. Ve vývrtu hlavně jsou korozní jamky. Skluzavka má pilováním změněný úhel pro náběh nábojů ze zásobníku. Na skluzavce jsou stopy po pilování. (Vývrt hlavně porovnávávané zbraně je o stejných parametrech.) V přední horní části hlavně jsou vytvořeny (pravděpodobně vybroušeny) tři příčné porty, které působí jako tlumič zdvihu - obr. č. 6.

První port je ve vzdálenosti cca 10,6 mm od ústí hlavně, je o šířce cca 3,1 mm a délce cca 6,2 mm.

Druhý port je ve vzdálenosti cca 17,9 mm od ústí hlavně, je o šířce 3,1 mm a délce cca 6,1 mm.

Třetí port je ve vzdálenosti cca 24,0 mm od ústí hlavně, je o šířce 3,3 mm a délce cca 6,29 mm.

Hlaveň zkoumané zbraně je zkrácena ve směru od ústí o 2,19 mm. Zakončení ústí vývrtu je větší /hlubší/ proti zakončení ústí u porovnávávané zbraně. Vnější povrch hlavně je vyleštěn do vysokého lesku, na vnějším povrchu hlavně nejsou žádné zkušební /ověřovací/ značky ani výrobní číslo. (Toto značení je na porovnávávané zbraně vyraženo na vnější pravé straně nábojové komory a je viditelné ve výhozním okénku.)

Vratná pružina - v nezátíženém stavu má délku cca 90,1 mm (111,8 mm), vnější \varnothing 9,12 mm (9,35 mm), průměr drátu 1,15 mm (1,15 mm), oba konce nejsou standardním způsobem ukončeny, jsou pouze zaštipnuty (oba konce nejsou standardním způsobem ukončeny - jen zaštipnuty.)

Rám zbraně - má délku 149,46 mm (150,2 mm), vnější šířka rámu v přední části je 17,78 mm (19,22 mm), výška rámu 103,05 mm (104,77 mm). Hřbetní část pistolové rukojeti má šířku 16,45 mm (18,3 mm) a je opatřena nad patou celkem 7 příčnými mělkými drážkami otevřenými do „V“ - obr. č. 8. První drážka je od paty pistolové rukojeti ve vzdálenosti cca 10,7 mm, druhá cca 14,8 mm, třetí cca 19,0 mm, čtvrtá 23,6 mm, pátá cca 28,15 mm, šestá 32,7 mm a sedmá 37,5 mm.

V předním čele pistolové rukojeti ve vzdálenosti cca 6,5 mm nad dnem je vybrání o délce cca 31,5 mm, přes celou šířku rukojeti 23,3 mm (25,5 mm). Do vybrání je vsazena přilepena černá hmota se dvěma obloučkovitými vybráními. Tato vybrání mají šikmé, nesymetrické zdrsnění a tvoří ergonomicky tvarovanou přední část rukojeti z levé a pravé strany jsou navařeny segmenty, které rozšiřují rukojeť a zároveň tvoří oporu pro spodní část obou střenek. Vnější a zejména vnitřní plochy rámu zbraně jsou poškozovány hloubkovou bodovou korozi. Rám zbraně má povrchovou úpravu černým polomatným bryněním. (U porovnávávané zbraně je čelo a hřbetu pistolové rukojeti bez shora uvedených úprav.)

Bicí kohout - má v prostoru hlavy tloušťku 5,0 mm (6,55 mm), z levé i pravé strany je v horních $\frac{2}{3}$ symetricky spilován. Hlava bicího kohoutu je vyhnuta mírně vlevo. Palečným bicího kohoutu má průměr cca 10,3 mm (12,0 mm), s příčným rýhováním, se 7 drážkami na horní ploše cca $\frac{1}{4}$ průměru (příčné rýhování se 14 drážkami je na horní a zadní ploše na $\frac{1}{3}$ průměru). Odlehčovací otvor v hlavně bicího kohoutu má \varnothing 5,5 mm (5,0 mm) - obr. č. 9. Na bicím kohoutu v prostoru otvoru pro čep jsou výrazné stopy hloubkové koroze. Bicí kohout má žlutou povrchovou úpravu.

68

Bicí pružina - je složena ze dvou pružin. První pružina má v nezatiženém stavu délku cca 21,3 mm, vnější \varnothing 7,4 mm a \varnothing drátu 1,27 mm, oba konce nejsou standardním způsobem ukončeny, jsou jen zaštipnuty a přihnuty k předešlému závitu pružiny. Druhá pružina má v nezatiženém stavu délku cca 23,5 mm, vnější \varnothing 7,15 mm, \varnothing drátu 1,25 mm, oba konce jsou standardním způsobem ukončeny - zbrošeny a přitisknuty na předešlý závit. (U porovnávané zbraně je bicí pružina jedna, v nezatiženém stavu o délce cca 56,6 mm, o vnější \varnothing 7,2 mm a \varnothing drátu 1,15 mm, oba konce jsou standardním způsobem ukončeny - zbrošeny a přitisknuty na předešlý závit.

Záchyt závěru - je původní, jeho ploché tělo je zeslabeno má tloušťku 0,93 mm (1,65 mm). Zadní stiskátko záchytu závěru má obnoveno podélné rýhování. Povrchová úprava záchytu závěru krom jeho čepu je žlutá, nese výrazné stopy setření.

Spoušť - je pravděpodobně původní. Jazyček spouště je zeslaben (opilován). Dále je odpilována zadní, obloukovitá část přechodu jazyčku spouště v tělo spouště, ke je vytvořen ostrý přechod. Na vnějším povrchu spouště jsou stopy hloubkové koroze. Spoušť má žlutou povrchovou úpravu.

Na předloženou zbraň – samonabíjecí pistolí se vztahují ustanovení Zákona o střelných zbraních a střelivu č. 119/2002 Sb., účinného od 1. ledna 2003.

Úpravy na zkoumané zbraní byly provedeny necitlivě, bylo provedeno zeslabení závěru což vedlo k jeho vyhnutí vně v prostoru uzamčení hlavně do závěru. Tato úprava může mít za následek havárii zbraně. Provedené úpravy nemohly být provedeny amatérským způsobem a běžným domácím nářadím.

DÍLČÍ ZKOUMÁNÍ Z OBORU CHEMIE

Povrchová úprava zbraně byla zkoumána metodou energiově dispersní rtg spektroskopii pomocí zařízení SPECTRO XEPOS.

Provedeným zkoumáním bylo zjištěno, že vnější plochy závěru jsou bez povrchové úpravy, povrch je jemně přebroušen a vyleštěn do vysokého lesku. Spoušť, páčka manuální pojistky, záchyt závěru, záchyt zásobníku, úderníková destička, čelo vytahovače a hlavy šroubů připevňující střenky mají žlutou povrchovou úpravu. Shora uvedenou metodou chemického zkoumání bylo zjištěno, že žlutá povrchová úprava představuje pozlacení v tenké vrstvě.

Použitá literatura:

- 1) Encyklopedie pistolí a revolverů, autor A. E. Hartink, 1996 Rebo Productions, s.r.o., 2. vydání 1997, ISBN 80-85815-66-4.
- 2) Odborný český překlad původního návodu k obsluze včetně vyobrazení „Vysoce výkonná pistole BROWNING 1935, Ráže 9 mm Parabellum“, OFSETA plus s.r.o. – vydavatelství, Pertoltická 275, Mimoň.
- 3) NAUKA O PISTOLI ČZ vzor 50/70. Základy balistiky a nauky o střelbě. Vydala FEDERÁLNÍ SPRÁVA VB FMV, Kriministický ústav VB, Praha 1975.
- 4) Střelecká revue a Střelecký magazín.

Po provedeném zkoumání vracím zpět na PČR, SKPV Český Krumlov níže uvedené předměty k dalšímu opatření:

- samonabíjecí pistoli belgické výroby, značky Browning 1935, značenou na levé straně závěru HP – Expert CAL 9x19 / PATENT BROWNING, ráže 9 mm Parabellum, bez výrobního čísla s jedním druhově příslušným zásobníkem a koženou podložkou zásobníku;
- 1 kus vatový tampón, kterým byl proveden výtěr vývrtu hlavně samonabíjecí pistole belgické výroby, značky Browning 1935, značená na levé straně závěru „HP – Expert CAL 9x19 / PATENT BROWNING“, ráže 9 mm Parabellum, bez výrobního čísla;
- 1 kus vatový tampón, kterým byl proveden výtěr vnitřku těla zásobníku, který byl předložen se samonabíjecí pistolí belgické výroby, značky Browning 1935, značená na levé straně závěru HP – Expert CAL 9x19/ PATENT BROWNING, ráže 9 mm Parabellum, bez výrobního čísla;

Shora uvedené předměty jsou připraveny k vyzvednutí na zdejším OKTE.

Odborné vyjádřeny z oboru balistiky
a obrazovou dokumentaci zpracoval :

kpt. Vladimír HOSPODÁŘSKÝ

Dílčí zkoumání z oboru chemie zpracoval:

mjr. Ing. Petr TEXL

pplk. Mgr. Román Bláha
vedoucí OKTE

7

Obrazová příloha k odbornému vyjádření Č.j. PJC-3937-2/KT-2003.



Obr. č. 1 – pohled na levou stranu předložené zbraně.



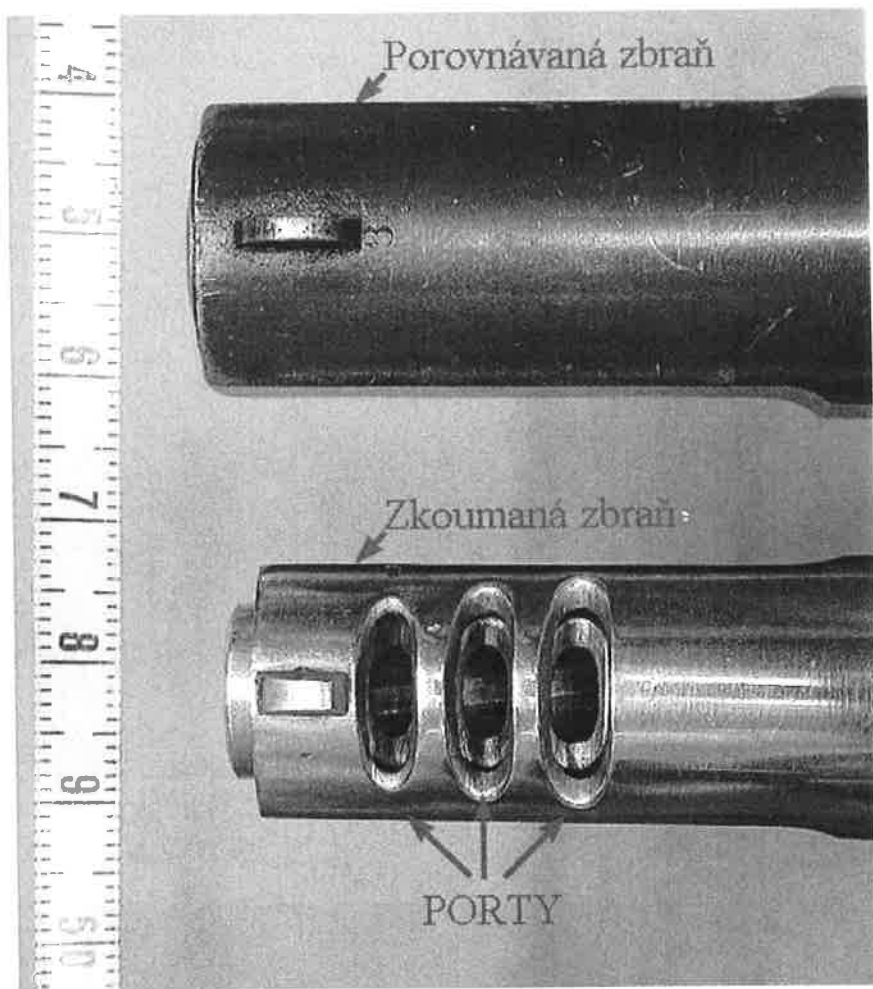
Obr. č. 2 – pohled na levou stranu porovnávané zbraně ze sbírky OKTE.



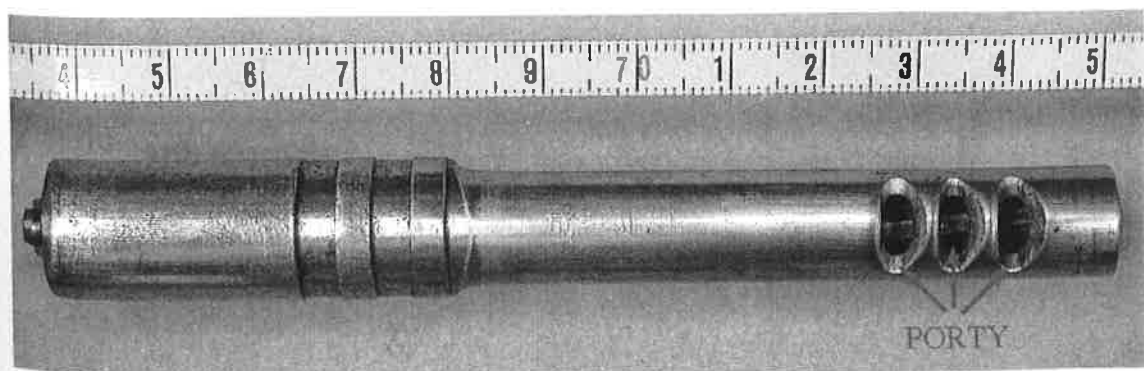
Obr. č. 3 – pohled na pravou stranu předložené zbraně.



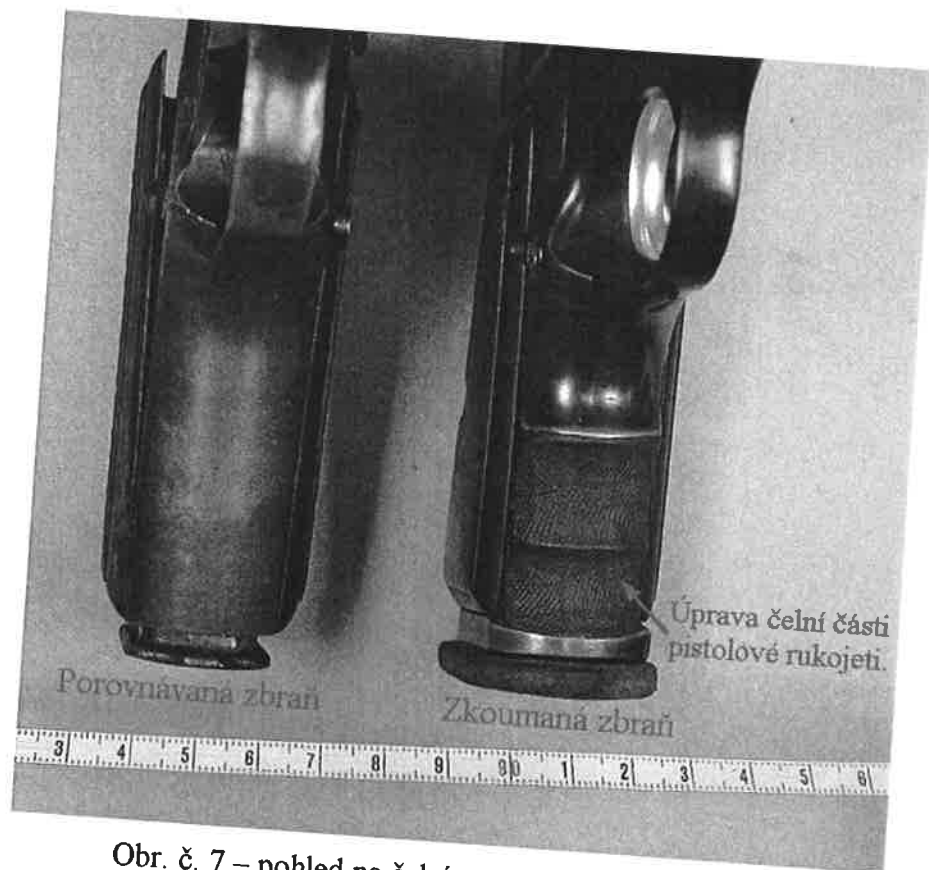
Obr. č. 4 – pohled na pravou stranu porovnávané zbraně ze sbírky OKTE.



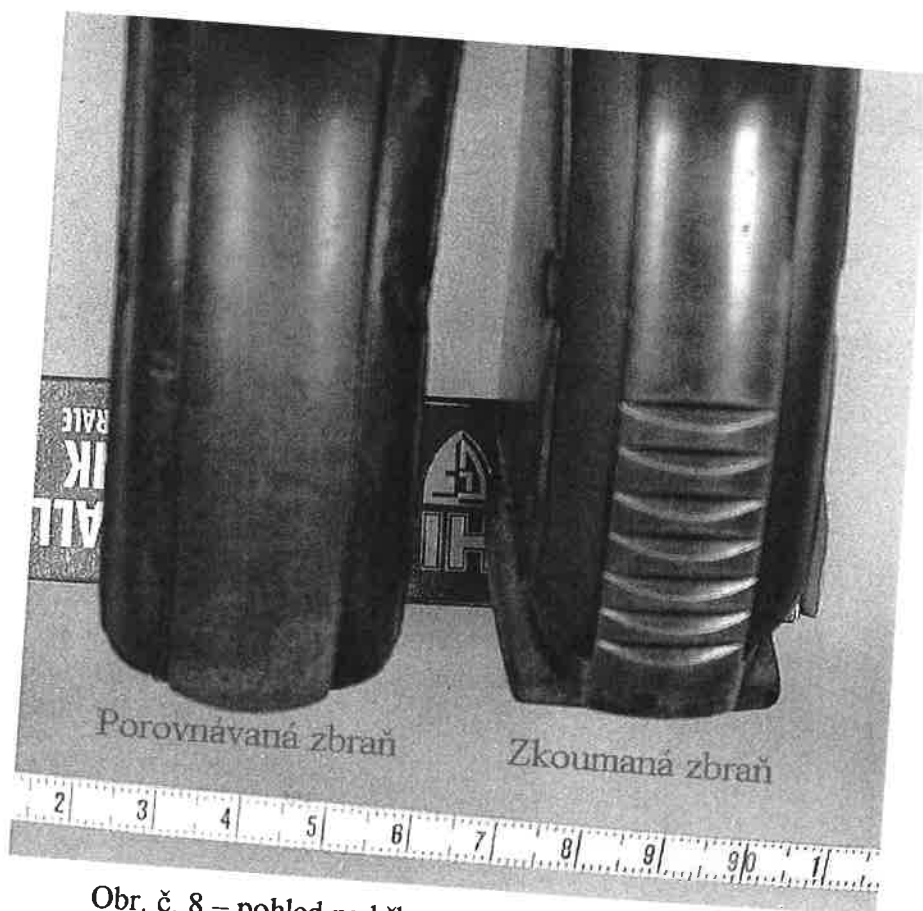
Obr. č. 5 – pohled na 3 porty v přední, hřbetní části závěru a hlavně zkoumané zbraně.



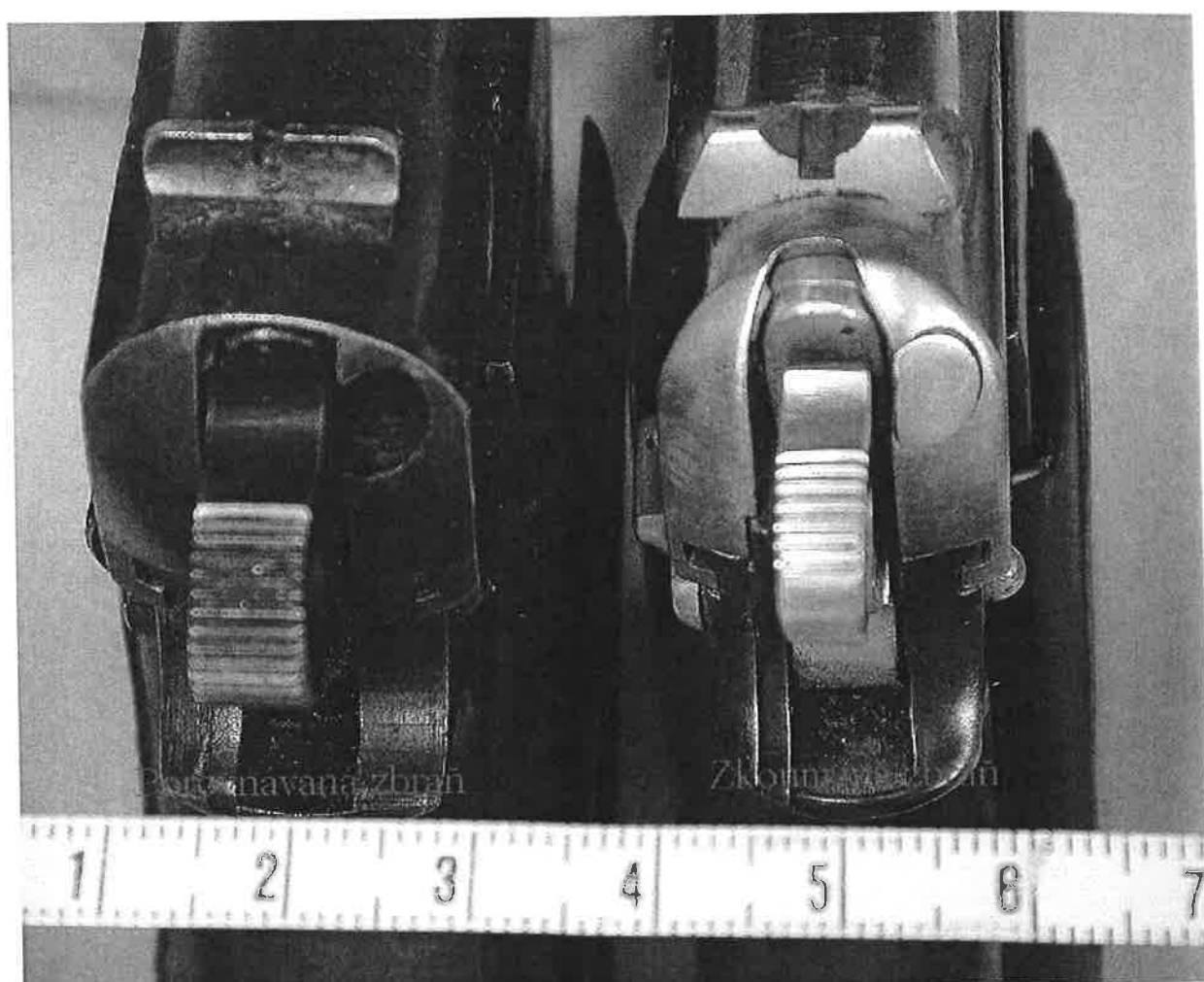
Obr. č. 6 – pohled na 3 porty v přední, hřbetní části hlavně zkoumané zbraně.



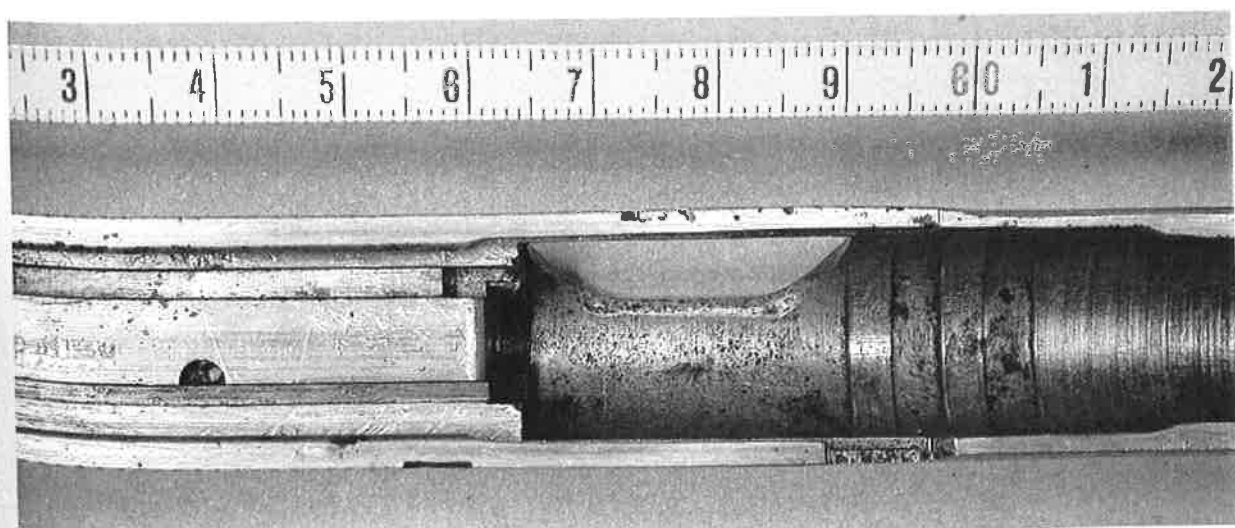
Obr. č. 7 – pohled na čelní stranu pistolové rukojeti.



Obr. č. 8 – pohled na hřbetní stranu pistolové rukojeti, kde je vytvořeno 7 příčných drážek.



Obr. č. 9 – pohled na bicí kohouty zbraní.



Obr. č. 10 – pohled na vnitřní plochy závěru, korozní jamky hlubkové koroze.

75.

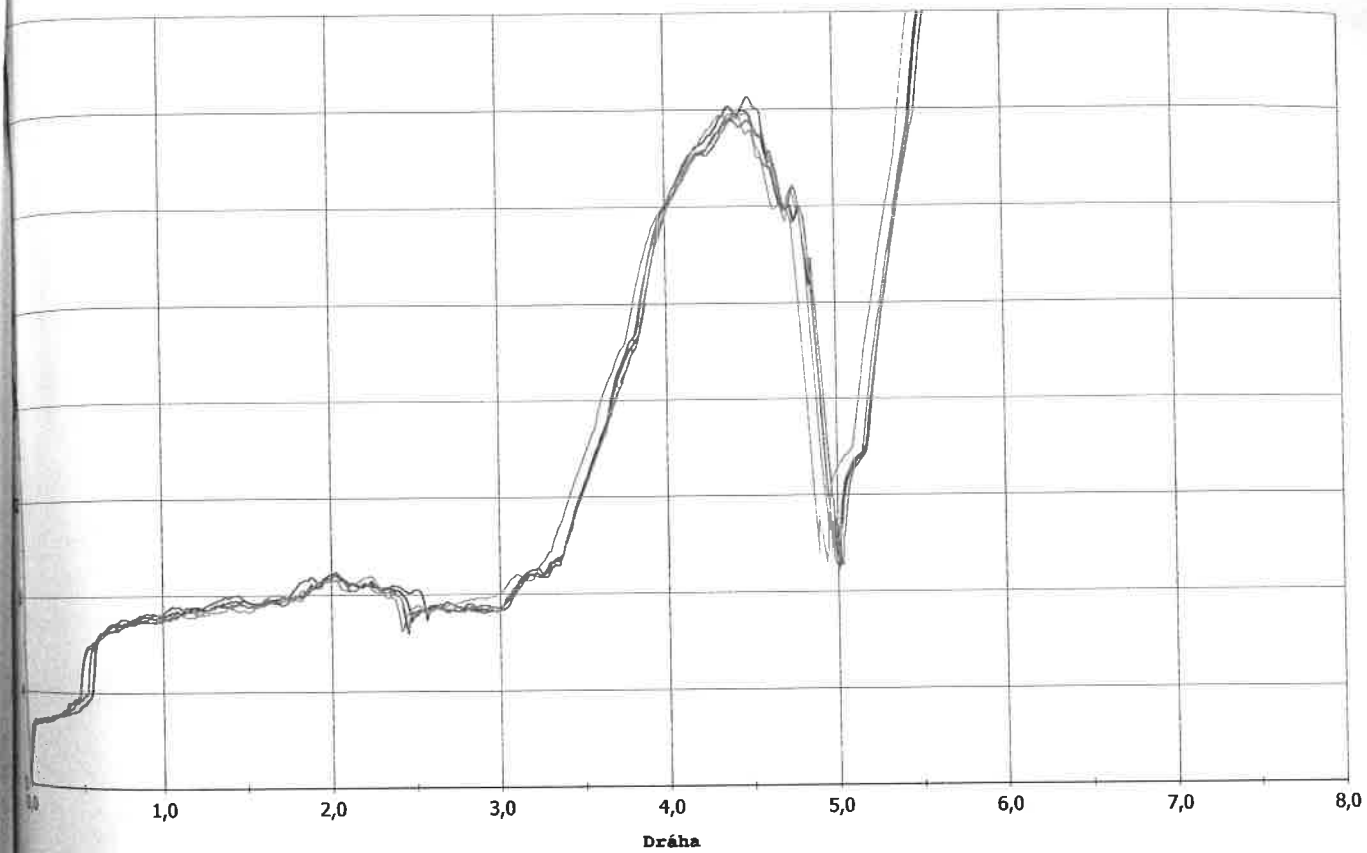


Obr. č. 11 – pohled na přední čela závěrů.

Obrazovou dokumentaci zpracoval
kpt. Vladimír Hospodařský

Prubeh Spoušte [N/mm]

Model: BROWNING 1935, upravená odlehčením
 Sériové c: bez
 Spoušť: SA
 Rázec: Samonabíjecí pistole
 Výrobce: Belgie firma FN
 Označení: Ráže 9 mm PARA. Vzdálenost středu rolničky od vnější plochy hřebtu závěru 51,2 mm.



Max. Síla	Dráha do Spuštění	Počáteční Vule	Dráha Dobehu	Práce ke Spuštění	Doba Úderu	Typ Spoušte
28,54	4,87	0,57	1,82	56,1		Single Action
28,14	4,86	0,57	1,79	55,9		Single Action
27,56	4,86	0,55	1,79	55,5		Single Action
27,93	4,80	0,49	1,72	55,0		Single Action
27,85	4,82	0,50	1,72	55,1		Single Action

~~Měření provedl:~~
 kpt. Hospodářský VI.

Policie České republiky - Správa Jihočeského kraje
ODBOR KRIMINALISTICKÉ TECHNIKY A EXPERTIZ
370 74 České Budějovice, Lannova tř. 26

Č.j. PJC- 3937-1/ KT-2003

974 221 684 /
974 221 360 /
České Budějovice 21.11.20
361

Počet listů: 2
Příloha: 1x fotodokumentace
1x kopie PO PP Praha
369

POLICIE České republiky
Okresní ředitelství
Služba kriminální policie a vyšetřování
Český Krumlov

K Čj: ORCK-587/Tč-OK-2003 ze dne 6.11.2003

ODBORNÉ VYJÁDŘENÍ VE SMYSLU UST. § 105/1 tr. ř.-
OBOR PYROTECHNIKA

K události: **nedovolené ozbrojování**

Obec: Dolní Dvořiště Část: hraniční přechod

Spácháno: 5.11.2003 v 20.10 hodin
Poškozený: veřejný zájem
Podezřelý: T F , nar.

Zajištěné stopy: 1/ jedno balení PL NP 10
2/ čtyři kusy el. rozbušek

Zkoumáním má být zjištěno:

- 1/ o jaké iniciátory se jedná, jak byly v předchozím období skladovány, stav obalu
- 2/ čisté množství trhaviny bez obalu
- 3/ o jakou trhavinu se jedná, výrobce, použití
- 4/ účinnost trhaviny
- 5/ jak byla trhavina v předchozím období skladována, stav obalu

VÝSLEDEK ZKOUMÁNÍ

Ke zkoumání v oboru pyrotechnika byl předložen sáček z PVC v němž je vložena kostka tmavě šedé hmoty s papírovým přebalem a dále sáček z PVC ve kterém jsou vloženy 4 ks rozbušek. (viz foto č.1)

78

Provedeným zkoumáním bylo zjištěno, že sáček z PVC ve kterém je vložena tmavě šedá hmota je o rozměrech cca 300x240mm. Sáček je z vnější strany částečně a nepravidelně ovinut samolepicí umělohmotnou páskou hnědé barvy šíře 60mm a nezjištěné délky. Na jedné z kratších stran je uzavírací svár sáčku rozříznut. (viz foto č. 1 a 5)

Uvnitř sáčku je uložen kvádr tmavě šedé až černé barvy s nepravidelnými hranami o rozměrech cca 190x140x60mm. Kvádr je zabalen v slabě voskovaném papíru. (viz foto č.2 a 3) Kvádr hmoty byl zvážen a byla zjištěna jeho celková hmotnost 2515g včetně papírového přebalu (bez sáčku z PVC).

Po částečném rozevření krycího papírového přebalu bylo zjištěno, že kvádr je tvořen látkou plastického charakteru - částečně tvárnou tmavou hmotou (viz foto č.4). Celý papírový přebal nebylo možno vzhledem k charakteru hmoty beze zbytku oddělit, jeho hmotnost však lze považovat pro účely další charakteristiky zkoumané látky za zanedbatelnou.

Na pokyn orgánu ÚOOZ Praha odděleno 100g hmoty a tyto byly předány ke zkoumání znalecko - expertnímu pracovišti Pyrotechnického odboru PP Praha. Závěry zkoumání tohoto pracoviště budou předmětem samostatné zprávy - odborného vyjádření.

Z kvádru byla dále oddělena část hmoty o hmotnosti cca 10g pro potřeby zkoumání v oboru krim. chemie. Tímto zkoumáním bylo zjištěno, že předložená hmota vykazuje v cca 98 % chemické vlastnosti charakteristické pro trhavinu s komerčním označením „SEMTEX“. Z dalších zkoumaných charakteristik jako je celkový vzhled, vzhled na řezu kvádru, plastičnost a zabarvení lze stanovit, že se jedná o plastickou trhavinu typu NP-10.

Zbytek trhaviny byl rozdělen na tři (3) dílčí nálože a za pomoci standartní el. rozbušky (č.8) byla trhavina přivedena k výbuchu. Jednotlivé nálože bezchybně zdetonovaly s průvodními jevy odpovídajícími výbuchu PL NP-10.

Výrobce výše popsané trhaviny (PL NP-10) je n.p. (později a.s.) Synthesia Semtín Pardubice. Výrobek je určen jako speciální druh náloživa zejména pro vojenské účely.

Na základě chemických vlastností lze zařadit PL NP-10 mezi trhavinu na bázi nevýbušného plastifikátoru (pojiva) a pentritu. Trhavina je určena např. pro destrukční práce na železobetonových a kovových konstrukcích, práce pod vodou, nebo pro přípravu speciálně tvarovaných náloží.

Účinnost trhaviny nelze jednoznačně stanovit, v tomto případě ovlivňuje konečný výsledek (tzv. "pracovní výkon") použité trhaviny celá řada faktorů, které nelze předem přesně nadefinovat - prostředí, způsob umístění, vytvarování trhaviny do nálože, její utěsnění, způsob roznětu, atd. Obecně však lze na základě její výbušninářských vlastností stanovit, že při předpokládaném způsobu použití má vyšší pracovní výkon než TNT (trinitrotoluen).

U trhaviny, tak jak byla předložena ke zkoumání nelze ve zdejších podmínkách určit její laborační údaje (výrobní série a rok výroby). Tyto údaje uvádí výrobce pouze na kartonovém přebalu (krabici) a přepravním truhlíku v nichž je trhavina dodávána.

U zkoumané trhaviny nebyly zjištěny žádné známky nesprávného nebo extrémně nevhodného skladování. Předložený kvádr trhaviny odpovídá rozměrově i hmotnostně bez podstatných odchylek provedení ve kterém je dodáván výrobcem. Drobné rozměrové odchylky mohou být, vzhledem k tomu že chybí kartonový přebal (krabice) a jedná se o relativně snadno tvárný materiál, způsobeny běžnou manipulací.

Výše popsaná trhavina je výbušninou ve smyslu zákona č.61/1988 Sb.o hornické činnosti, výbušninách a státní báňské správě ve smyslu pozdějších změn a doplňků.

U druhého sáčku z PVC se čtyřmi kusy vložených rozbušek bylo zjištěno, že se jedná o sáček rozměru 230x150mm s rychlouzávěrem. Jde o běžný komerční výrobek bez zvláštních - dodatečných úprav.

V sáčku jsou vloženy čtyři (4) kusy elektrických rozbušek. (viz foto č. 6). Všechny čtyři kusy mají dutinku v měděném (Cu) provedení, stejných vnějších rozměrů - průměru 7mm a délce

60mm. Dutinky jsou uzavřeny standartním vodotěsným uzavřením. Do dutinek jsou zavedeny žluto - modré vodiče o celkové délce 2150mm. Vodiče nemají žádné ukončení. (viz foto č.6 a 7). U dvou kusů rozbušek jsou na vodičích závěsné štítky s nápisem - DEP-S a číslicí 6. U těchto dvou kusů je dně dutinky vyražena číslice 6 a písmeno Z v kroužku. (viz foto č.7 a 9). Nápis na štítku a označení na dně dutinky označují druh a výrobce rozbušky : DEP = důlní elektrická půlsekundová , S = se střední odolností, 6 - šestý stupeň v sadě, Z - označení výrobce = Zbrojovka Vsetín.

U dalších dvou kusů rozbušek z nichž u jedné chybí závěsný štítek, lze konstatovat, že podle všech znaků se jedná o rozbušky stejného typu a provedení jako u výše popsaných pouze s tím rozdílem, že se jedná o čtvrtý stupeň v sadě. (viz foto č. 7 a 8).

U všech čtyřech kusů se jedná o standartní výrobní provedení el. rozbušek iniciační mohutnosti č.8, běžně používaných na území ČR k roznětu výbušnin různých typů a provedení, zejména v civilním sektoru. U zkoumaných rozbušek nebyly zjištěny žádné dodatečné úpravy a jejich stav nesvědčí o extrémně nevhodném skladování. Výrobní - laborační data nebyla zjištěna, neboť tato výrobce uvádí pouze na spotřebitelském obalu, popř. kartonu, nikoliv na jednotlivých rozbuškách.

K ověření funkčnosti byly dva kusy rozbušek (1xč.4, 1xč.6) postupně iniciovány za pomoci roznětnice typu RK-A. Následně byly k dalším dvou kusům rozbušek přiloženy náložky trhaviny a tyto iniciovány stejným způsobem. Všechny čtyři rozbušky iniciovali, u dvou ke kterým byly přiloženy náložky přivedly tyto náložky k výbuchu.

Rozbušky obsahují mimo další součásti primární a sekundární náplně, které jsou výbušninou ve smyslu výše cit. Zákona č. 61/1988 Sb.

Materiál předložený ke zkoumání (2515g PL NP-10 a 4 ks rozbušek typ DEP-S) byl v průběhu zkoumání spotřebován, vyjma 100 g PL NP-10, který byl předán na základě pokynu ÚOOZ ke zkoumání PO PP Praha. Opis zápisu o předání je připojen jako příloha tohoto vyjádření. Obaly - sáčky z PVC a lepicí páska byly po ukončení zkoumání zlikvidovány.

mjr. Jan Kuhanec /
zpracoval

mjr. Mgr. Roman Bláha
vedoucí